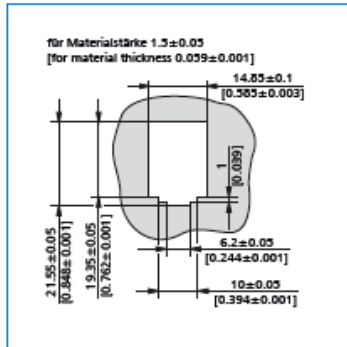


Technische Daten		Technical Data
Allgemeine Daten		General Data
Abmessungen (LxBxH)	33.2 x 14.7 x 33 mm	Dimensions (LxWxH)
Steckverbinder	IEC 60603-7-51 Ed. 2.2:2011-09	Connector
Einbauform Seite 1	Modul	Design side 1
Einbauform Seite 2	Keystone	Design side 2
Kabelzuführung	90°	Cable feeding
Mechanische Eigenschaften		Mechanical properties
Material		Material
Schirmgehäuse	GD-Zn	Shield housing
Kontaktfedern	CuSn	Contact springs
Kontaktoberfläche	Ni 2 µm + Au 0.75 µm	Contact surface
Steckkraft	< 20 N	Plug in force
Lebensdauer Kontakte (Steckzyklen) mit RJ-Steckern nach IEC 60603-7	> 750	Endurance contacts (plug-in cycles) with RJ plugs per IEC 60603-7
Abmessungen der RJ-Buchse	nach IEC 60603-7 Ed.1	Dimensions of the Jack
Klimatische Eigenschaften		Climatic properties
Klimatische Kategorie	40/70/21 – IEC 512	Climatic category
Prüfung Nr.	11a, 11i, 11j, 11m	Testings no.
Elektrische Eigenschaften		Electrical properties
Nennstrom	max. 1 A	Nominal current
Nennspannung	max. 50 V DC	Nominal voltage
Spannungsfestigkeit	max. 1000 V DC IEC 60603-7 Ed.1	Dielectric strength
Kontaktwiderstand	< 20 mΩ	Contact resistant
Durchgangswiderstand	< 200 mΩ	Transfer impedance
Isolationswiderstand	> 500 MΩ	Insulation resistance
Übertragungstechnische Parameter		Transmission parameters
Kategorie 6 (Cat.6) gemäß	ISO/IEC 11801 Ed.2.2:2011-06	Category 6 (Cat.6) per
Klasse E gemäß	ISO/IEC 11801 Ed.2.2:2011-06	Class E per
Kategorie 6 (Cat.6) gemäß	ANSI/TIA/EIA-568-B.2-1	Category 6 (Cat.6) per
EMV gemäß	EN 55022, EN 50082TI	EMC per

Einbauausschnitt

Cut out

Modul



Keystone

