

## Datenblatt Art. 929.030

Data sheet | Fiche technique | Scheda tecnica | Fișa tehnică

### DUE

| Elektrische Kenngrößen                 |   | Electrical parameters                    |   |
|--|---|--|---|
| <b>Nennstrom / Bemessungsspannung</b>  | 16A / 250V~                                 | <b>Rated current / rated voltage</b>     | 16A / 250V~                                 |
| <b>Frequenz</b>                        | 50 Hz                                       | <b>Frequency</b>                         | 50 Hz                                       |
| Netzanschluss                          |   | Power supply                             |   |
| <b>Zuleitung</b>                       | <b>0,2m   H05VV-F   3G1,5mm<sup>2</sup></b> | <b>Supply cable</b>                      | <b>0,2m   H05VV-F   3G1,5mm<sup>2</sup></b> |
| Farbe Zuleitung                        | Schwarz                                     | Colour supply cable                      | Black                                       |
| <b>Stecker</b>                         | <b>Wieland GST18i3</b>                      | <b>Plug</b>                              | <b>Wieland GST18i3</b>                      |
| Stromausgang                           |   | Power output                             |   |
| <b>Steckdosen</b>                      |   | <b>Socket outlets</b>                    |   |
| <b>1x CEE 7/3 (Type F)</b>             |   | <b>1x CEE 7/3 (Type F)</b>               |   |
| 2-polig mit Schutzkontakt              |   | 2-pole with earthing contact             |   |
| Mit erhöhtem Berührungsschutz          |   | With shutter                             |   |
| Schwarz, ähnlich RAL 9005, 90°         |   | Black similar to RAL 9005, 90°           |   |
| 16A 250V~, IP20                        |   | 16A 250V~, IP20                          |   |
| Funktionsmodule                        |   | Function modules                         |   |
| <b>1x Custom Modul leer</b>            |   | <b>1x Custom Module empty</b>            |   |
| Weitere Produkteigenschaften           |   | Further product attributes               |   |
| <b>Tischplattenstärke</b>              | 10-40mm                                     | <b>Tabletop thickness</b>                | 10-40mm                                     |
| <b>Einbautiefe</b>                     | 45mm  | <b>Mounting depth</b>                    | 45mm  |
| <b>Plattform</b>                       | DUE   | <b>Platform</b>                          | DUE   |
| <b>Material</b>                        |   | <b>Material</b>                          |   |
| Gehäuse:                               |   | Housing:                                 |   |
| PC/ ABS 850°C, schwarz ähnlich RAL9005 |   | PC/ ABS 850°C, black similar to RAL 9005 |   |
| <b>Lieferumfang</b>                    |   | <b>Scope of delivery</b>                 |   |
| 1x DUE Steckdoseneinheit               |   | 1x DUE power strip                       |   |
| 1x Montagestecker                      |   | 1x Mounting plug                         |   |
| 1x Montageschablone                    |   | 1x Mounting template                     |   |
| Im Karton                              |   | In carton                                |   |
| <b>Optionales Zubehör</b>              |   | <b>Optional accessories</b>              |   |
| DUE Deckel                             |   | DUE Lid                                  |   |

| Umgebungsbedingungen  |  | Environmental conditions  |                       |
|---|--|---|-----------------------|
| <b>Umgebungstemperatur bei Montage und Nutzung</b><br>Vor direkter Sonneneinstrahlung schützen. | 17°C - 35°C                            | <b>Surrounding temperature during mounting and use</b><br>Protect from direct sunlight. | 17°C - 35°C           |
| <b>Umgebungstemperatur bei Transport und Lagerung</b>   | -25°C - 60°C                           | <b>Surrounding temperature during transport and storage</b>                             | -25°C - 60°C          |
| <b>Schutzart</b>  | IP20                                   | <b>Protection type</b>  | IP20                  |
| Konformität / Approbation   |  | Conformity / Approval   |                       |
| <b>Bauart geprüft</b>   | IEC 60884, VDE 0620-1<br>Type approved |   | IEC 60884, VDE 0620-1 |

## Datenblatt Art. 917.227

Data sheet | Fiche technique | Scheda tecnica | Fisa tehnică

### Custom Modul USB A&C Charger

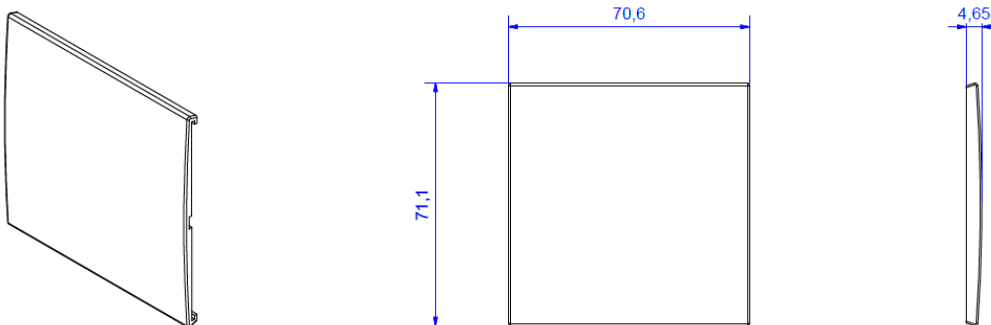
| Elektrische Kenngrößen                     |   | Electrical parameters                       |  |
|--|---|---|--|
| <b>Bemessungsspannung</b>                  | 250V~   | <b>Rated current / rated voltage</b>        | 250V~  |
| <b>Frequenz</b>                            | 50/60 Hz  | <b>Frequency</b>                            | 50/60 Hz   |
| <b>Ausgangsspannung / Ladestrom C-port</b> | DC5V 3.0A<br>DC9V 2.3A<br>DC15V 1.5A                  | <b>USB output / Charging current C-port</b> | DC5V 3.0A<br>DC9V 2.3A<br>DC15V 1.5A               |
| <b>Ausgangsspannung / Ladestrom Q-port</b> | DC5V 3.0A<br>DC9V 2.0A<br>DC12V 1.5A                  | <b>USB output / Charging current Q-port</b> | DC5V 3.0A<br>DC9V 2.0A<br>DC12V 1.5A               |
| <b>C port + Q port (beide Ausgänge)</b>    | C port:<br>DC5V 2.0A;<br>Q port:<br>DC5V 1.5A         | <b>C port + Q port (both output)</b>        | C port:<br>DC5V 2.0A;<br>Q port:<br>DC5V 1.5A      |
| <b>Eigenverbrauch</b>                      | <0,3W   | <b>Internal consumption</b>                 | <0,3W  |
| Ladestandards                              |   | Charging standards                          |  |
| <b>Power Delivery</b>                      | USB 3.1 PD  | <b>Power Delivery</b>                       | USB 3.1 PD   |
| <b>Qualcomm Quick Charge</b>               | USB QC 3.0  | <b>Qualcomm Quick Charge</b>                | USB QC 3.0   |
| Produkteigenschaften                       |   | Product attributes                          |  |
| <b>Ausführung</b>                          |   | <b>Version</b>                              |  |
| <b>Frontseite:</b>                         | 1x USB-A Port<br>1x USB-C Port                        | <b>Front side:</b>                          | 1x USB-A Port<br>1x USB-C Port                     |
| <b>Rückseite (Stromeingang):</b>           | 0,2m H05VV-F 2x1,0<br>mm <sup>2</sup> GST18i3 Stecker | <b>Back side (power input):</b>             | 0,2m H05VV-F 2x1,0<br>mm <sup>2</sup> GST18i3 plug |
| <b>Lieferumfang</b>                        | 1x Custom Modul<br>2x T6 Torx-Schrauben               | <b>Scope of delivery</b>                    | 1x Custom Module<br>2x T6 Torx screws              |
| Im Polybeutel                              |   | Packed in polybag                           |  |
| Umgebungsbedingungen                       |   | Environmental conditions                    |  |
| <b>Betriebstemperatur</b>                  | 0°- 35°C  | <b>Operating temperature</b>                | 0°- 35°C   |
| <b>Lagertemperatur</b>                     | -20°- 60°C  | <b>Storage temperature</b>                  | -20°- 60°C   |
| <b>Schutzart</b>                           | IP20  | <b>Protection type</b>                      | IP20   |

**Konformität / Approbation****Conformity / Approval****Zertifiziert nach**EN 62368-1: 2014 +  
A11:2017**Certified according to**EN 62368-1: 2014 +  
A11:2017**Sonstiges****Other**

Custom Module können nach Belieben in die dafür vorgesehenen Aufnahmen der BACHMANN Steckdoseneinheiten integriert werden

Custom Modules can be integrated into the custom module frames of BACHMANN power strips

Skizze / sketch



|   |  |
|---|--|
| <b>DUE Deckel, weiß</b>   | <b>DUE lid, white</b>  |
| <b>Beschreibung:</b> <ul style="list-style-type: none"> <li>• 1xPaar Schiebedeckel zur Befestigung an DUE Steckdoseneinheit</li> <li>• weiß, ähnlich RAL 9010</li> </ul>  | <b>Description:</b> <ul style="list-style-type: none"> <li>• 1xpair of lid for mounting at DUE power strip</li> <li>• white, similar to RAL 9010</li> </ul>                  |
| <b>Material:</b> <ul style="list-style-type: none"> <li>• Kunststoff (PC/ ABS)</li> </ul>   | <b>Material:</b> <ul style="list-style-type: none"> <li>• Plastic (PC/ ABS)</li> </ul>   |
| <b>Abmessungen:</b> <ul style="list-style-type: none"> <li>• Siehe Zeichnungen oben</li> </ul>  | <b>Measurements:</b> <ul style="list-style-type: none"> <li>• See sketch above</li> </ul>  |
| <b>Einsatzbedingungen:</b> <ul style="list-style-type: none"> <li>• Lagerung und Transport von -25°C bis 60°C</li> <li>• Montage und Einsatz von -5°C bis 40°C</li> </ul> | <b>Conditions of use:</b> <ul style="list-style-type: none"> <li>• Stock and transport from -25°C up to 60°C</li> <li>• Installation and use from -5°C up to 40°C</li> </ul> |
| <b>Lieferform:</b> <ul style="list-style-type: none"> <li>• In Polybeutel verpackt</li> <li>• paarweise</li> </ul>  | <b>Packing:</b> <ul style="list-style-type: none"> <li>• Packed in polybag</li> <li>• In pairs</li> </ul>  |