

Datenblatt Art. 929.040

Data sheet | Fiche technique | Scheda tecnica | Fișa tehnică

DUE

Elektrische Kenngrößen		Electrical parameters	
Nennstrom / Bemessungsspannung	16A / 250V~	Rated current / rated voltage	16A / 250V~
Frequenz	50 Hz	Frequency	50 Hz
Netzanschluss		Power supply	
Zuleitung	0,2m H05VV-F 3G1,5mm²	Supply cable	0,2m H05VV-F 3G1,5mm²
Farbe Zuleitung	Schwarz	Colour supply cable	Black
Stecker	Wieland GST18i3	Plug	Wieland GST18i3
Geräte-zuleitung 2,0m H05VV-F 3G1,5mm² GST18 / CEE7/7	beigelegt	Device supply cable 2,0m H05VV-F 3G1,5mm² GST18 / CEE7/7	enclosed
T-Verteilerblock GST18i3	beigelegt	T-distributor block GST18i3	enclosed
Stromausgang		Power output	
Steckdosen		Socket outlets	
1x CEE 7/3 (Type F)		1x CEE 7/3 (Type F)	
2-polig mit Schutzkontakt		2-pole with earthing contact	
Mit erhöhtem Berührungsschutz		With shutter	
Schwarz, ähnlich RAL 9005, 90°		Black similar to RAL 9005, 90°	
16A 250V~, IP20		16A 250V~, IP20	
Funktionsmodule		Function modules	
USB-Charger		USB charger	
Doppelcharger	2,4A 5V DC	Double charger	2,4A 5V DC
Weitere Produkteigenschaften		Further product attributes	
Tischplattenstärke	10-40mm	Tabletop thickness	10-40mm
Einbautiefe	45mm	Mounting depth	45mm
Plattform	DUE	Platform	DUE
Material		Material	
Gehäuse:		Housing:	
PC/ ABS 850°C, schwarz ähnlich RAL9005		PC/ ABS 850°C, black similar to RAL 9005	
Lieferumfang		Scope of delivery	

1x DUE Steckdoseneinheit
 1x Montageschablone
 1x T-Verteilerblock GST18i3
 1x Gerätezuleitung

1x DUE power strip
 1x Mounting template
 1x Distributor block GST18i3
 1x Device supply cable

Im Karton

In carton

Optionales Zubehör
 DUE Deckel

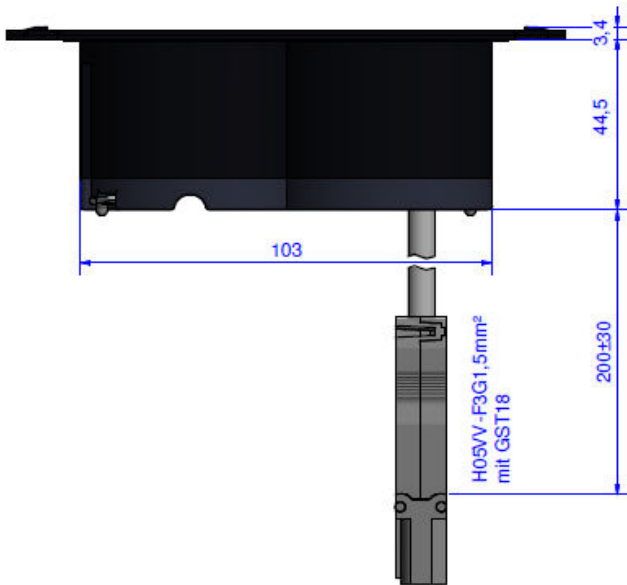
Optional accessories
 DUE Lid

Umgebungsbedingungen		Environmental conditions	
----------------------	--	--------------------------	--

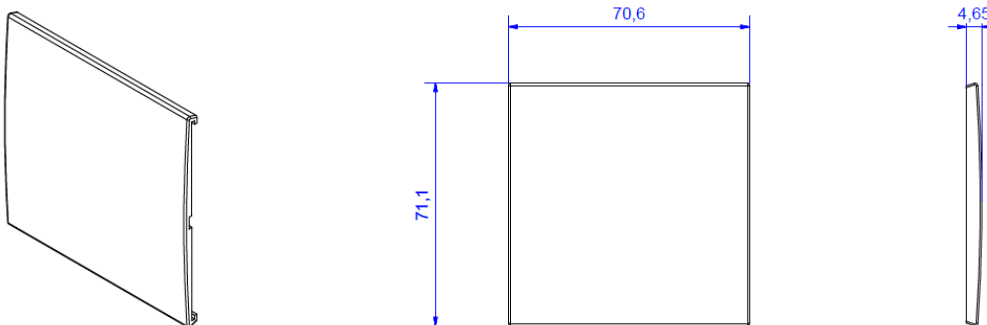
Umgebungstemperatur bei Montage und Nutzung Vor direkter Sonneneinstrahlung schützen.	17°C - 35°C	Surrounding temperature during mounting and use Protect from direct sunlight.	17°C - 35°C
Umgebungstemperatur bei Transport und Lagerung	-25°C - 60°C	Surrounding temperature during transport and storage	-25°C - 60°C
Schutzart	IP20	Protection type	IP20

Konformität / Approbation		Conformity / Approval	
---------------------------	--	-----------------------	--

Bauart geprüft	IEC 60884, VDE 0620-1	Type approved	IEC 60884, VDE 0620-1
-----------------------	-----------------------	----------------------	-----------------------



Skizze / sketch



DUE Deckel, weiß	DUE lid, white
Beschreibung: <ul style="list-style-type: none"> • 1xPaar Schiebedeckel zur Befestigung an DUE Steckdoseneinheit • weiß, ähnlich RAL 9010 	Description: <ul style="list-style-type: none"> • 1xpair of lid for mounting at DUE power strip • white, similar to RAL 9010
Material: <ul style="list-style-type: none"> • Kunststoff (PC/ ABS) 	Material: <ul style="list-style-type: none"> • Plastic (PC/ ABS)
Abmessungen: <ul style="list-style-type: none"> • Siehe Zeichnungen oben 	Measurements: <ul style="list-style-type: none"> • See sketch above
Einsatzbedingungen: <ul style="list-style-type: none"> • Lagerung und Transport von -25°C bis 60°C • Montage und Einsatz von -5°C bis 40°C 	Conditions of use: <ul style="list-style-type: none"> • Stock and transport from -25°C up to 60°C • Installation and use from -5°C up to 40°C
Lieferform: <ul style="list-style-type: none"> • In Polybeutel verpackt • paarweise 	Packing: <ul style="list-style-type: none"> • Packed in polybag • In pairs