

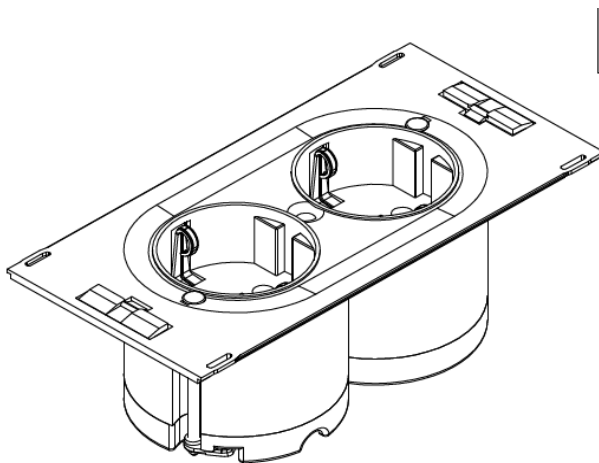
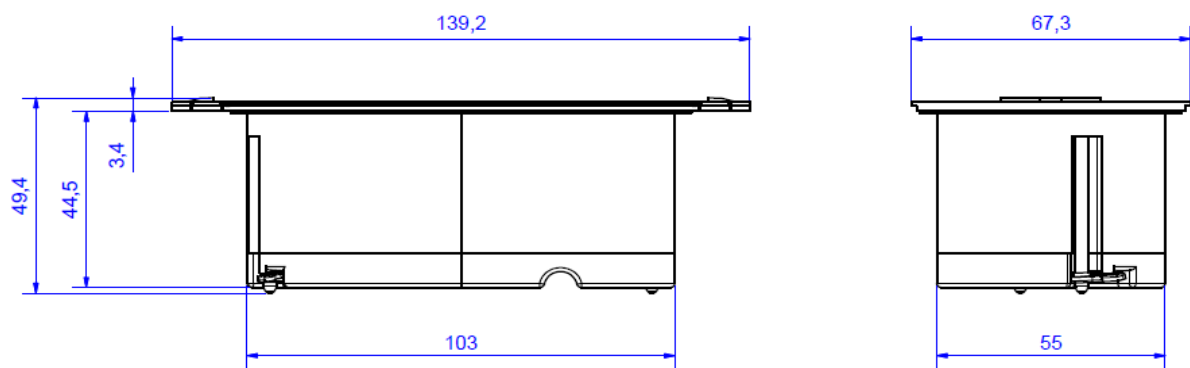
## Datenblatt Art. 929.000

Data sheet | Fiche technique | Scheda tecnica | Fișa tehnică

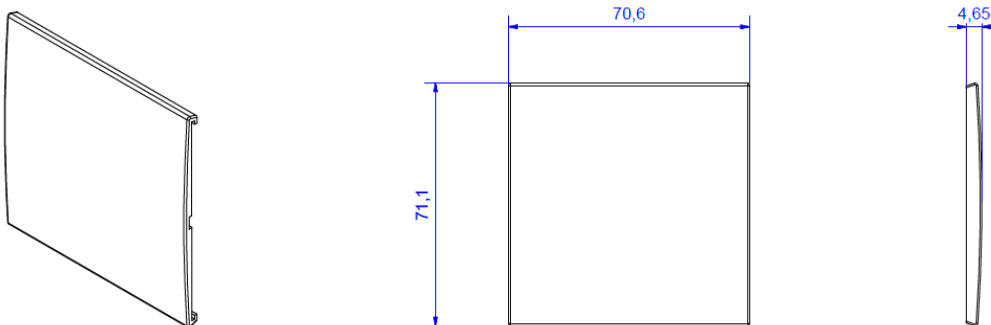
### DUE

Elektrische Kenngrößen		Electrical parameters	
<b>Nennstrom / Bemessungsspannung</b>	16A / 250V~	<b>Rated current / rated voltage</b>	16A / 250V~
<b>Frequenz</b>	50 Hz	<b>Frequency</b>	50 Hz
Netzanschluss		Power supply	
<b>Zuleitung</b>	<b>2,0m   H05VV-F   3G1,5mm<sup>2</sup></b>	<b>Supply cable</b>	<b>2,0m   H05VV-F   3G1,5mm<sup>2</sup></b>
Farbe Zuleitung	Schwarz	Colour supply cable	Black
<b>Stecker</b>	<b>CEE 7/7 (Type E/F)</b>	<b>Plug</b>	<b>CEE 7/7 (Type E/F)</b>
Mit Aderendhülsen Mit beigelegtem Montagestecker		With wire end ferrules With enclosed mounting plug	
Stromausgang		Power output	
<b>Steckdosen</b>		<b>Socket outlets</b>	
<b>2x CEE 7/3 (Type F)</b>		<b>2x CEE 7/3 (Type F)</b>	
2-polig mit Schutzkontakt Mit erhöhtem Berührungsschutz Schwarz, ähnlich RAL 9005, 90° 16A 250V~, IP20		2-pole with earthing contact With shutter Black similar to RAL 9005, 90° 16A 250V~, IP20	
Weitere Produkteigenschaften		Further product attributes	
<b>Tischplattenstärke</b>	10-40mm	<b>Tabletop thickness</b>	10-40mm
<b>Einbautiefe</b>	45mm	<b>Mounting depth</b>	45mm
<b>Plattform</b>	DUE	<b>Platform</b>	DUE
<b>Material</b>		<b>Material</b>	
Gehäuse: PC/ ABS 850°C, schwarz ähnlich RAL 9005		Housing: PC/ ABS 850°C, black similar to RAL 9005	
<b>Lieferumfang</b>		<b>Scope of delivery</b>	
1x DUE Steckdoseneinheit 1x Montageschablone 1x Montagestecker, beigelegt		1x DUE power strip 1x Mounting template 1x Mounting plug, enclosed	
Im Karton		In carton	
<b>Optionales Zubehör</b>		<b>Optional accessories</b>	
DUE Deckel		DUE Lid	

Umgebungsbedingungen		Environmental conditions	
<b>Umgebungstemperatur bei Montage und Nutzung</b> Vor direkter Sonneneinstrahlung schützen.	17°C - 35°C	<b>Surrounding temperature during mounting and use</b> Protect from direct sunlight.	17°C - 35°C
<b>Umgebungstemperatur bei Transport und Lagerung</b>	-25°C - 60°C	<b>Surrounding temperature during transport and storage</b>	-25°C - 60°C
<b>Schutzart</b>	IP20	<b>Protection type</b>	IP20
Konformität / Approbation		Conformity / Approval	
<b>Zertifiziert nach</b>	IEC 60884, VDE 0620-1	<b>Certified according to</b>	IEC 60884, VDE 0620-1



Skizze / sketch



<b>DUE Deckel, weiß</b>	<b>DUE lid, white</b>
<b>Beschreibung:</b> <ul style="list-style-type: none"> <li>• 1xPaar Schiebedeckel zur Befestigung an DUE Steckdoseneinheit</li> <li>• weiß, ähnlich RAL 9010</li> </ul>	<b>Description:</b> <ul style="list-style-type: none"> <li>• 1xpair of lid for mounting at DUE power strip</li> <li>• white, similar to RAL 9010</li> </ul>
<b>Material:</b> <ul style="list-style-type: none"> <li>• Kunststoff (PC/ ABS)</li> </ul>	<b>Material:</b> <ul style="list-style-type: none"> <li>• Plastic (PC/ ABS)</li> </ul>
<b>Abmessungen:</b> <ul style="list-style-type: none"> <li>• Siehe Zeichnungen oben</li> </ul>	<b>Measurements:</b> <ul style="list-style-type: none"> <li>• See sketch above</li> </ul>
<b>Einsatzbedingungen:</b> <ul style="list-style-type: none"> <li>• Lagerung und Transport von -25°C bis 60°C</li> <li>• Montage und Einsatz von -5°C bis 40°C</li> </ul>	<b>Conditions of use:</b> <ul style="list-style-type: none"> <li>• Stock and transport from -25°C up to 60°C</li> <li>• Installation and use from -5°C up to 40°C</li> </ul>
<b>Lieferform:</b> <ul style="list-style-type: none"> <li>• In Polybeutel verpackt</li> <li>• paarweise</li> </ul>	<b>Packing:</b> <ul style="list-style-type: none"> <li>• Packed in polybag</li> <li>• In pairs</li> </ul>