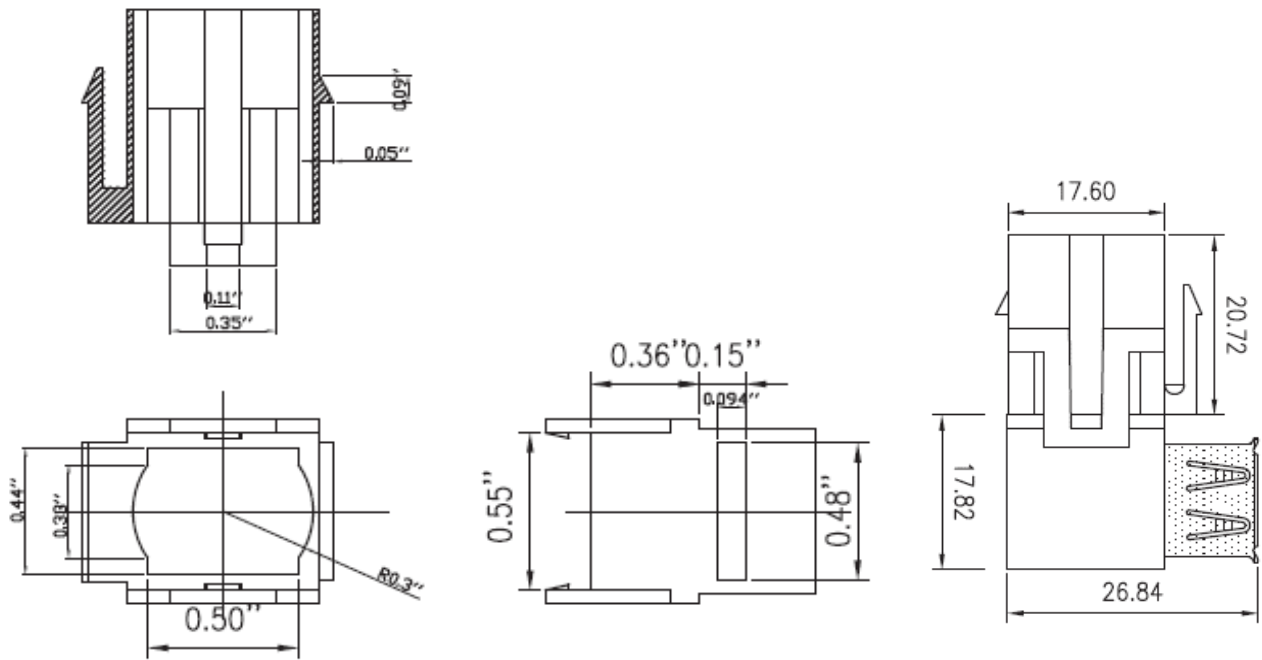


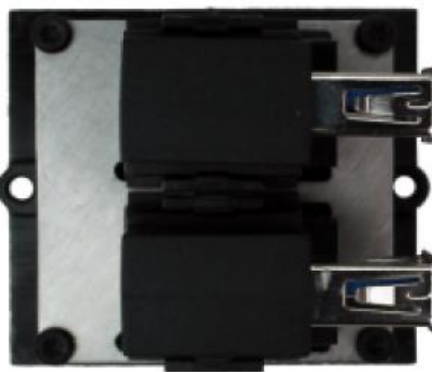
Zeichnung

Drawing



Frontansicht

Rückansicht



Profile

