

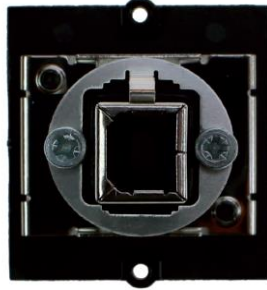
Zeichnung

Drawing

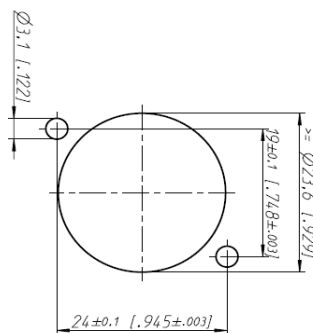
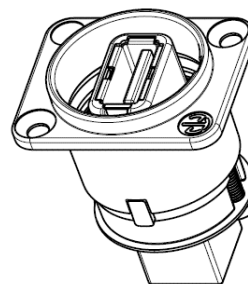
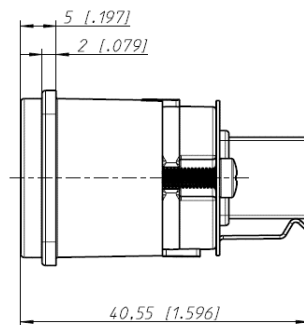
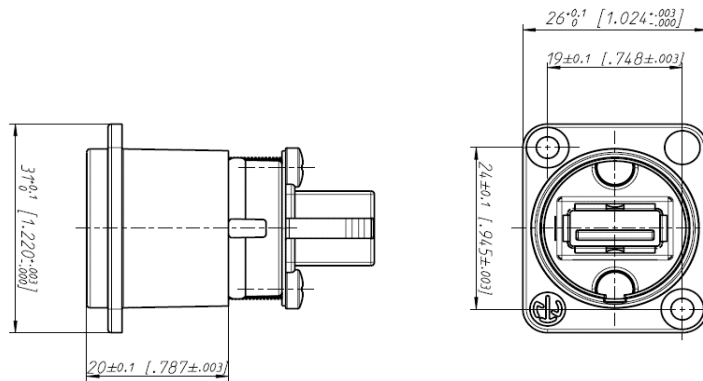
Frontansicht



Rückansicht



Profil



Frontplattenausschnitt (Rückseite)
Panel cut out (rear side)