

# CONFERENCE

**BACH  
MANN**

DE Montageanleitung

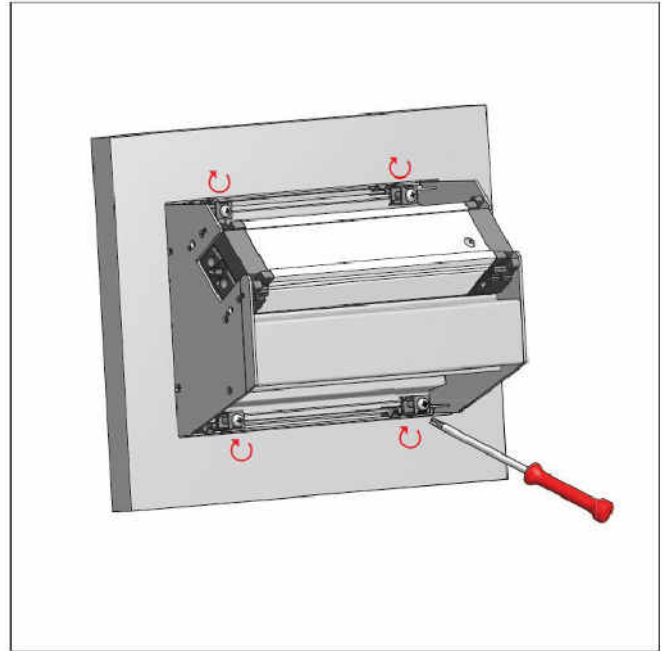
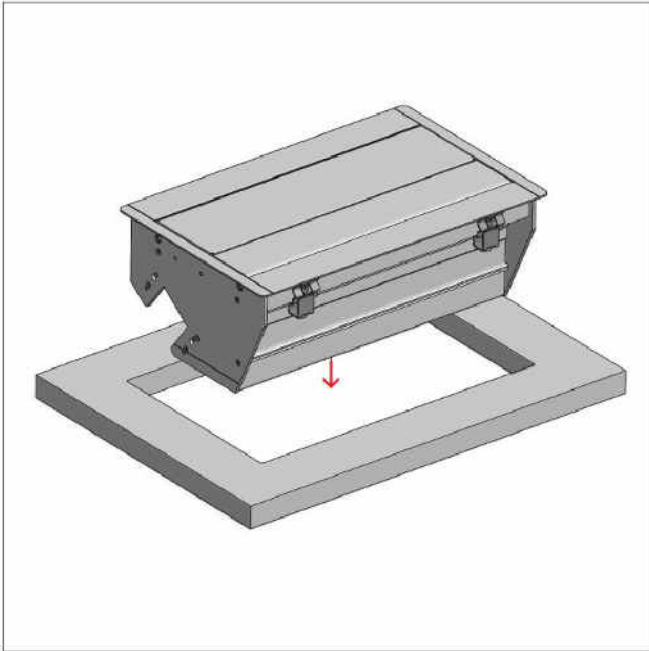
EN Mounting instructions

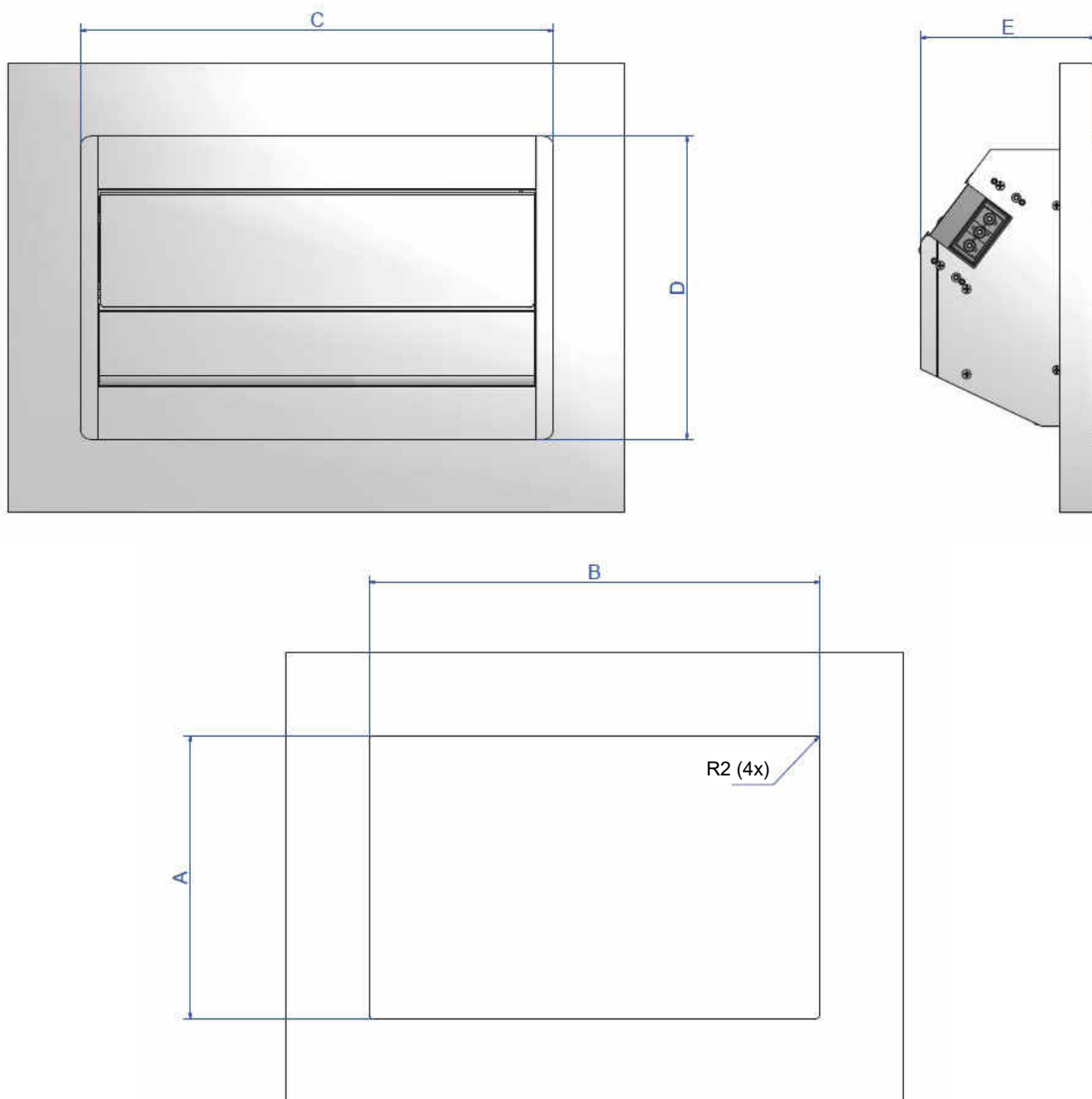
FR Instructions de montage

ES Instrucciones de montaje

RO Instrucțiuni de montare

IT Istruzioni per l'installazione





## Tisch-Ausschnittmaße / Table cut-out dimensions

	A	B	C	D	E
M	170mm	271mm	284,6mm	182,4mm	ca. 105mm
XXL	170mm	452mm	466,1mm	182,4mm	ca. 105mm

Achtung: Toleranz für alle A-/B-Maße = + 0,50mm

Attention: Tolerance for all A-/B-dimensions = + 0,50mm

Ausschnitt für flächenbündige  
Version dem Produkt anpassen  
Eckenradius 5mm

Adapt table section to product for  
flush-mounted version  
radius 5mm